



DCB8-HT IP69K, 3 600 lm Upp till 120 °C

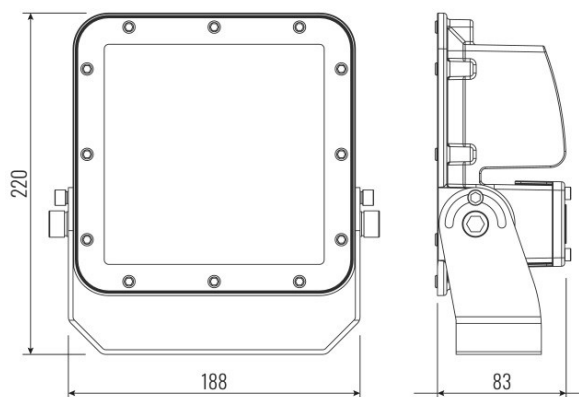
TOLEKAs Moray-serie DCB8-HT med LED-strålkastare som driver sina högeffektiva LED-chip på väldigt låga strömmar för att kunna fungera i extrema temperaturer samt för att överträffa sin specificerade livstid.

DCB8-HT är skyddsklassad upp till IP69K och vattentät, och med ett väldigt robust och slagtåligt aluminiumhölje så är DCB8-HT lämplig för användning i de mest krävande miljöerna. Målad med en 2-lagers titaniumbaserad E-beläggning och en lins utav härdat glas för bästa skydd. Utrustad med en intern temperaturkontroll.

Passar perfekt som punktbelysning i en papperstork / torkkåpa.

Viktig basfakta	
Ljuskälla	LED
Livslängd	90 000 timmar LM80
Arbetstemperatur	-30° till 120 °C
Skyddsklass (IP)	IP69K
Effekt	18 W
Dimensioner	188 x 83 x 220 mm
Vikt	1,5 kg

Övrig fakta	
Slagtålighet (IK)	IK08 (glas)
Spridningsvinkel	120°
Färgtemperatur	6 500 K Andra på begäran.
Material	Aluminium
Garanti	3 år



Produkter

ART.NR	Spänning	Effekt	Ljusflöde	Övrigt
DCB8-15-18AC-HT	Se drivdon	18 W	3 600 lm	Kräver separat drivdon
DCB8-15-18DC-HT	24 VDC	18 W	3 600 lm	

Tillbehör

ART.NR	Spänning	Beskrivning
--------	----------	-------------

DCB8-Drivdon-1-2	90-305 VAC 127-250 VDC	Driver 1 till 2 stycken enheter
DCB8-Drivdon-4-6	90-305 VAC 127-250 VDC	Driver 4 till 6 stycken enheter