



DCB8 IP69K, 3 960 lm Med integrerat drivdon

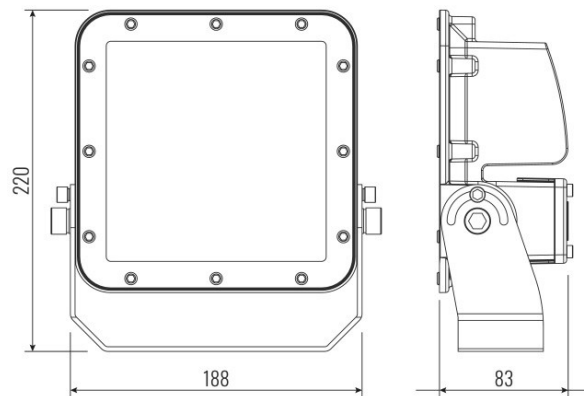
TOLEKAs Moray-serie DCB8 med LED-strålkastare som driver sina högeffektiva LED-chip på en väldigt låg strömförbrukning, för att kunna leverera högre lumen/watt och att överträffa sin specificerade livstid.

DCB8 är skyddsklassad upp till IP69K och vattentät, och med ett väldigt robust och slagtåligt aluminiumhölje så är DCB8 lämplig för användning i de mest krävande miljöerna. Målad med en 2-lagers titaniumbaserad E-beläggning och en lins utav härdat glas för bästa skydd. Utrustad med en intern temperaturkontroll.

Strålkastaren går att få med olika spridningsvinklar efter kundens behov.

Viktig basfakta	
Ljuskälla	LED
Livslängd	90 000 timmar LM80
Skyddsklass (IP)	IP69K
Effekt	30 W
Dimensioner	188 x 83 x 220 mm
Vikt	1,5 kg

Övrig fakta	
Spridningsvinkel	13°, 27°, 53° eller 90° Andra på begäran.
Färgtemperatur	6 500 K Andra på begäran.
Garanti	3 år



Produkter

ART.NR	Spänning	Effekt	Ljusflöde	Färgtemp.	Spridvinkel
DCB8-16-30AC	90-305 VAC	30 W	3 960 lm	6 500 K	13°, 27°, 53°, 90°
DCB8-16-30DC	24 VDC (20-35)	30 W	3 960 lm	6 500 K	13°, 27°, 53°, 90°