



DCB48 IP69K, 22 400 till 44 100 lumen

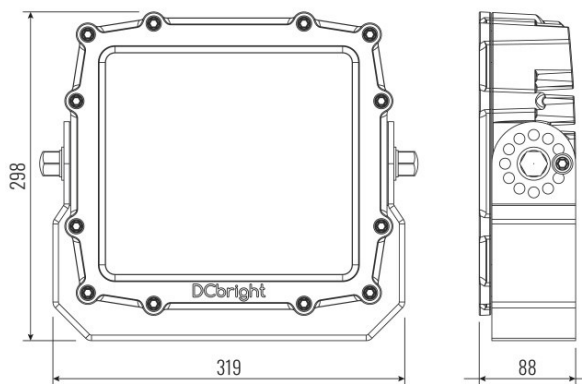
TOLEKAs med LED-strålkastare som driver sina högeffektiva LED-chip på en väldigt låg strömförbrukning, för att kunna leverera högre lumen per watt och att överträffa sin specificerade livstid.

DCB48 är skyddsklassad upp till IP69K och vattentät, och med ett väldigt robust och slagtålig aluminiumhölje så är DCB48 lämplig för användning i de mest krävande miljöerna. Målad med en 2-lagers titaniumbaserad E-beläggning och en lins utav härdat glas för bästa skydd. Utrustad med en intern temperaturkontroll.

Barracuda-serien DCB48 går även att få med keramiskt hölje. **DCB48-CE** är speciellt framtagen för användning i de mest krävande miljöerna. Det keramiska höljet är extremt korrosionsbeständigt och skyddsklassad upp till IP67/66 och vattentät. Det kan hantera syror, ammoniak, salt och många andra kemikalier. DCB48-CE kan klara av extremt långa perioder i havet eller i andra högkorrosionskänsliga omgivningar.

Viktig basfakta	
Ljuskälla	LED
Spänning	24 VDC 90-305 VAC
Livslängd	60 500 timmar LM80
Arbetstemperatur	-45° till 50 °C
Skyddsklass (IP)	IP69K
Effekt	150, 240 eller 320 W
Färgåtergivningstal (Ra)	>70
Dimensioner	319 x 298 x 88 mm
Vikt	10,1 kg

Övrig fakta	
Slagtålighet (IK)	IK10
Spridningsvinkel	14°, 38°, 70°, 46x14°
Färgtemperatur	6 500 K (4 000 K, 2 700 K på begäran)
Garanti	3 år



Produkter

ART.NR	Spänning	Effekt	Ljusflöde	Färgtemp.	Spridvinkel
DCB48-320AC/	90-305 VAC	320 W	44 100 lm	6 500 K	14°, 38°, 70°, 14x46°
DCB48-320DC/	24 VDC (20-35)	320 W	40 800 lm	6 500 K	14°, 38°, 70°, 14x46°
DCB48-240AC/	90-305 VAC	240 W	32 600 lm	6 500 K	14°, 38°, 70°, 14x46°
DCB48-240DC/	24 VDC (20-35)	240 W	29 900 lm	6 500 K	14°, 38°, 70°, 14x46°

DCB48-320AC-SS/	90-305 VAC	320 W	44 100 lm	6 500 K	14°, 38°, 70°, 14x46°
DCB48-33-150IN/	90-305 VAC	150 W	22 400 lm	6 500 K	14°, 38°, 70°, 14x46°

-SS är tillverkad i rostfritt stål.

-IN är med internt drivdon.