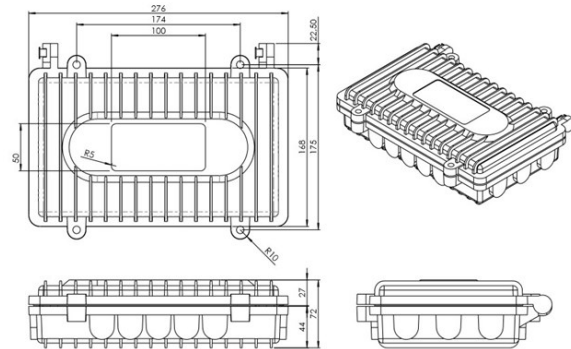




## Elektronikkapsling I aluminium för utomhusbruk i IP67

TOLEKA's elektronikkapsling med ett väldigt robust och slagtåligt aluminiumhölje är lämplig för användning i de mest krävande miljöerna. Målad med en 2-lagers titaniumbaserad färg för bästa skydd.

Teknisk specifikation	
<b>Material</b>	Aluminium målad i 2-lagers titaniumbaserad färg
<b>Dimensioner</b>	BD-EK-140-250: Invändig storlek: 50 x 140 x 250 mm Utvändig storlek: 72 x 210 x 276 mm  BD-EK-180-300: Invändig storlek: 65 x 180 x 300 mm Utvändig storlek: 90 x 215 x 325 mm
<b>Skyddsklass (IP)</b>	IP67
<b>Övrigt</b>	Levereras med 2 st förskruvningar



## Tillbehör

ART.NR	Dimensioner
BD-EK-140-250	Invändig storlek: 50 x 140 x 250 mm Utvändig storlek: 72 x 210 x 276 mm
BD-EK-180-300	Invändig storlek: 65 x 180 x 300 mm Utvändig storlek: 90 x 215 x 325 mm