

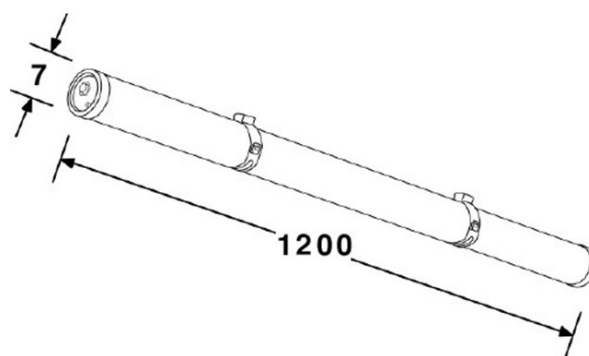


BA-ANTB1200F LED, IP69K, 4800 lm, 40 W

Den IP69K LED-belysning, är utformad för att fungera i krävande miljöer där stark belysning krävs, till exempel livsmedelsindustrin eller jordbruksområden. Armaturen tål tung tvättning och har en arbetstemperatur på -20° till 45 °C.

Den inre kylfläns i aluminium erbjuder förbättrad värmeavledning, och den fullständiga polykarbonatlinsen är IK10-märkt för slagtålighet.

Viktig basfakta	
Ljuskälla	LED
Spänning	200-240 VAC
Livslängd (L70)	50 000 timmar
Arbetstemperatur	-20° till 45 °C
Skyddsklass (IP)	IP69K
Effekt	40 W
Färgåtergivningstal (Ra)	80
Effektfaktor	0,9
Dimensioner	1200 x Ø 70 mm



Övrig fakta	
Slagtålighet (IK)	IK10
Spridningsvinkel	120°
Lumen	4800 lm
Färgtemperatur	4000 K
Material	Polykarbonat med 316 rostfritt stål ändkapslar
Garanti	3 år

Produkter

ART.NR	Spänning	Effekt	Ljusflöde	Färgtemp.
BA-ANTB1200F	200-240 VAC	40 W	4800 lm	4000 K